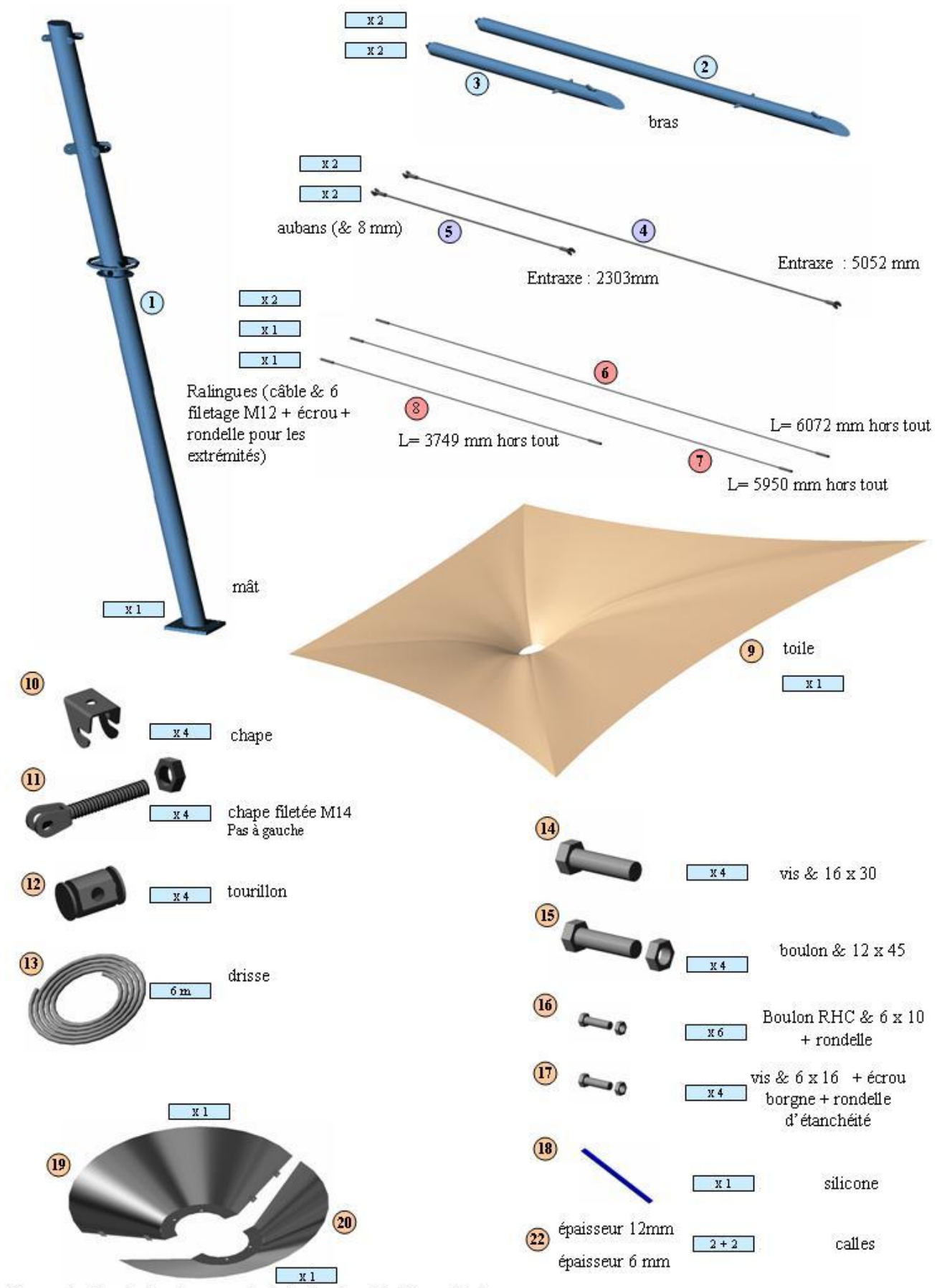


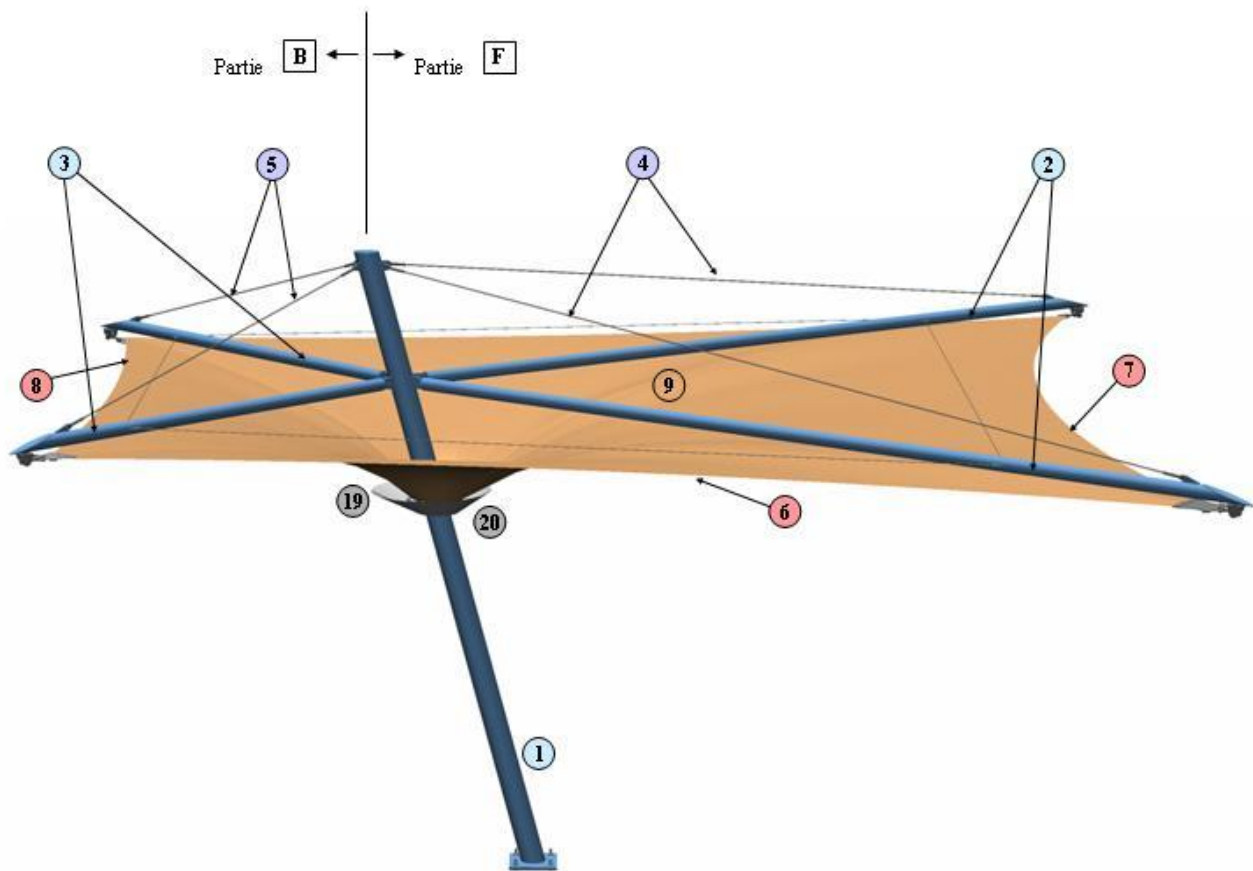


# NOTICE DE MONTAGE

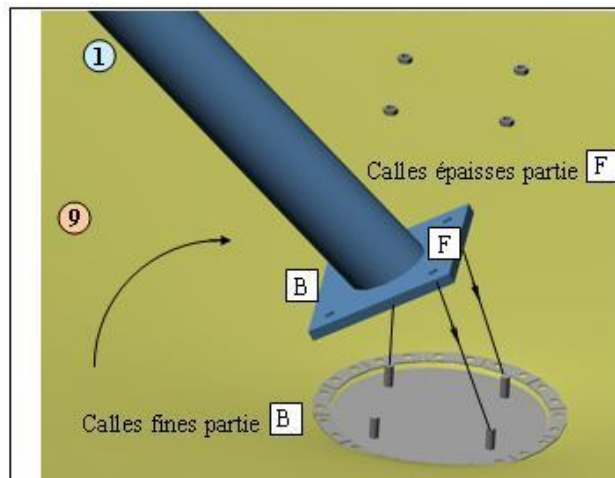
**ATTENTION** : Ne pas oublier de graisser la visserie.



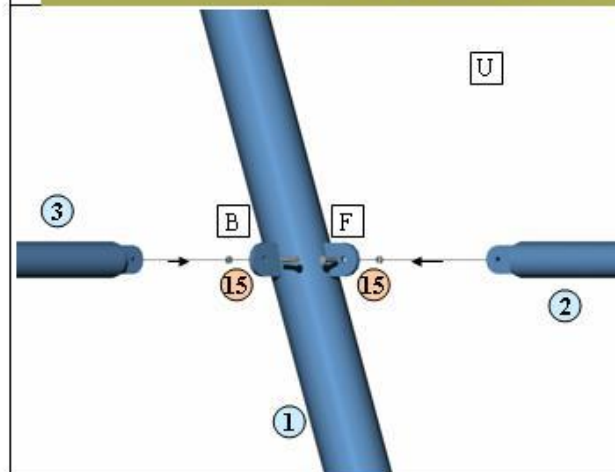
Vasque de récupération des eaux pluviales (en 2 parties) (en option)



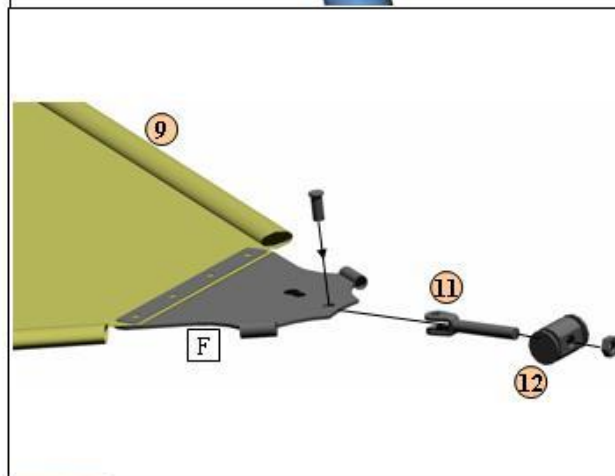
	<div style="text-align: right; background-color: yellow; padding: 2px; font-weight: bold; font-size: 1.2em;">1</div> <ul style="list-style-type: none"> <li>- Attacher les aubans ④ sur le mât ① à l'aide des oreilles ( partie F ).</li> <li>- Attacher les aubans ⑤ sur le mât ① à l'aide des oreilles ( partie B ).</li> </ul>
	<div style="text-align: right; background-color: yellow; padding: 2px; font-weight: bold; font-size: 1.2em;">2</div> <ul style="list-style-type: none"> <li>- Attacher la chape ⑩ sur les 4 bras ( ② et ③ ) à l'aide de la vis ⑭ .</li> <li>Ne pas serrer l'ensemble complètement car il faut laisser la chape ⑩ libre de tourner.</li> </ul>



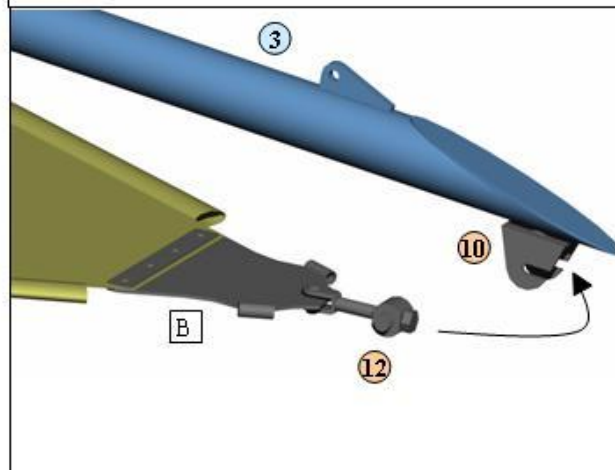
- 3
- placer le trou du centre de la toile (9) à l'endroit où le mât sera implanté avec les repères U orientés vers le ciel.
  - Si aucune canalisation n'est prévue dans le massif béton, placer les cales (22) entre le sol et la platine du mât afin de permettre l'évacuation de l'eau en pied du mât.
  - basculer le mât jusqu'à venir le mettre en place sur les tiges filetées. Serrer tout d'abord les écrous coté F afin de bloquer la mât (1). Le mât est alors stabilisé.
  - serrer ensuite les écrous coté B afin de bloquer complètement le mât.



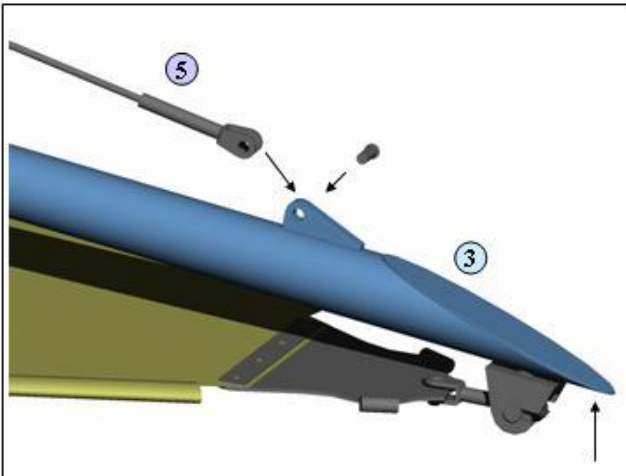
- 4
- Attacher les bras (2) sur le mât (1) à l'aide des oreilles (partie F) et des boulons (15)
- Ne pas oublier de graisser la visserie!!!**
- Attacher les bras (3) sur le mât (1) à l'aide des oreilles (partie B) et des boulons (15)



- 5
- Il s'agit maintenant de suspendre la toile. Commencer par:
- Dérouler la toile à plat avec les 4 coins visibles
  - Attacher la chape filetée (11) sur le tourillon (12) à l'aide de l'écrou. Ne faire qu'un seul tour avec l'écrou
- Ne pas oublier de graisser la visserie!!!**
- Attacher l'ensemble chape filetée (11) et tourillon (12) sur la toile (9) à l'aide des pointes de toile (partie F et B).



- 6
- suspendre la toile sous l'ossature en insérant le tourillon (12) de la pointe de toile (partie B) sur la chape (10) du bras (3).

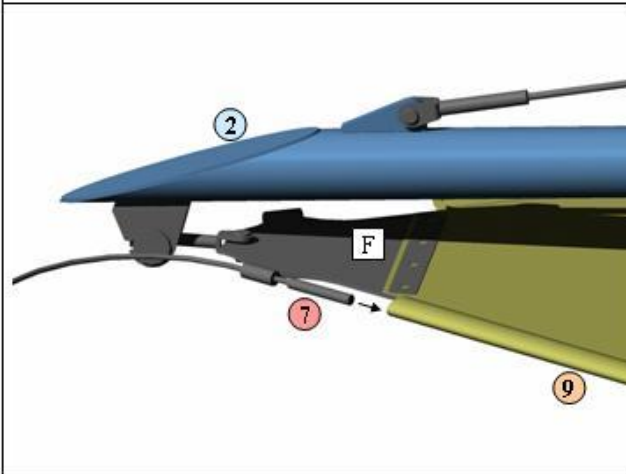


7

- attacher le auban (5) sur le bras (3) en soulevant le bras (3) à son extrémité.

- Répéter l'opération (6) avec l'autre bras (3), puis l'opération (7).

- Répéter les opérations (6) et (7) avec les bras (2), les aubans (4) et les pointes de toile (partie F)



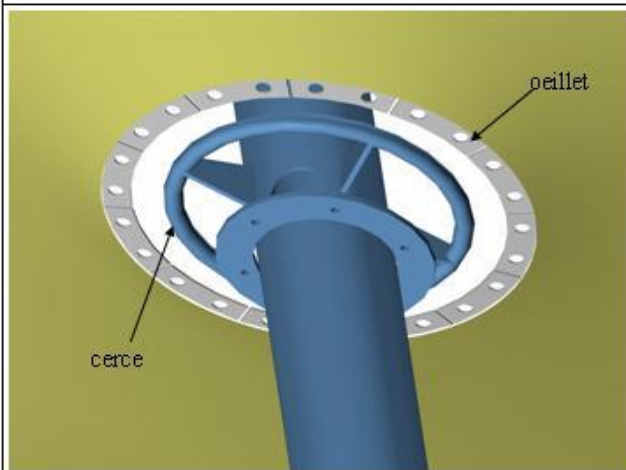
8

- faire glisser les ralingues dans les tubes des pointes de toile puis à l'intérieur de l'ourlet périphérique de la toile (9)

- La ralingue (7) se glisse entre les pointes de toile (partie F)

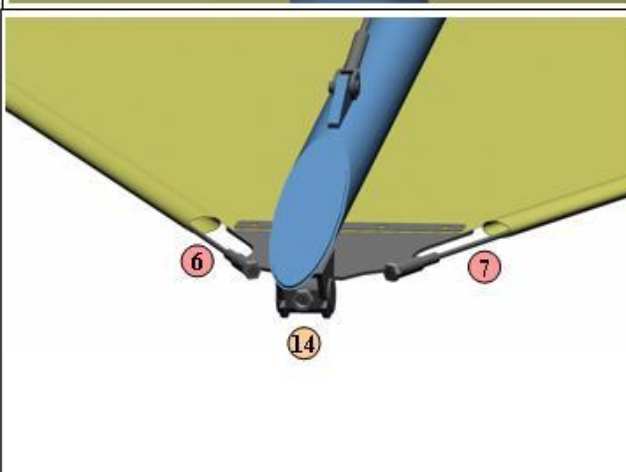
- Les deux ralingues (6) se glissent entre les pointes de toile (parties F et B).

- La ralingue (8) se glisse entre les pointes de toile (partie B)



9

- laçer la drisse (13) (corde) en la passant autour de la cerce et dans chaque oeillet sans la tendre à fond.



10

- **Il s'agit maintenant de tendre la toile.** Pour cela il faut opérer les 3 réglages suivants :

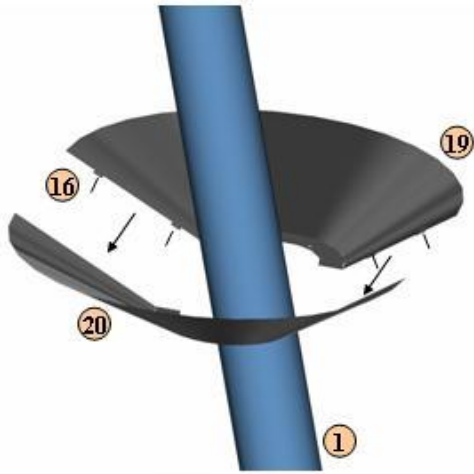
- 1: serrer les écrous des chapes filetées (14) (dans le sens inverse des aiguilles d'une montre, filetage à gauche!) afin de positionner les 4 coins de la toile à leur cote exacte.

( Ne pas oublier de mettre les contre écrous: 5 mm de filetage doivent dépasser de l'écrou )

- 2: serrer les écrous des ralingues (6), (7) et (8) afin de tendre la toile en tirant sur toute la périphérie de celle-ci ( 10 mm de filetage doivent dépasser de l'écrou )

- 3: tendre la drisse (13) afin de bloquer la toile ( les plaquettes ne doivent pas se toucher)

11

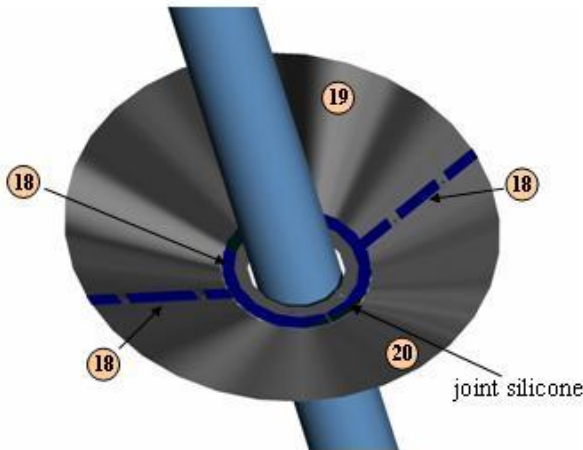


Une fois la toile tendue, il ne reste plus qu'à installer la vasque permettant de récupérer les eaux de pluie. Pour cela il faut :

- rapprocher les 2 pièces (19) et (20) autour du mât (1) et les assembler à l'aide des 6 boulons (16)

**Ne pas oublier de graisser la visserie!!!**

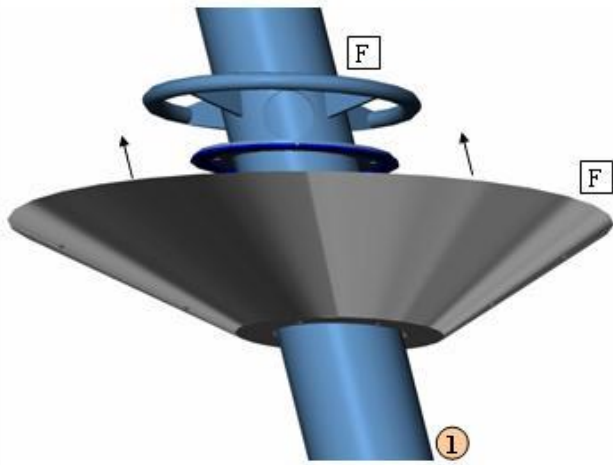
12



- Appliquer le joint en silicone (18) à la jonction des 2 pièces (19) et (20) afin d'assurer l'étanchéité latérale de la vasque

- Appliquer le joint en silicone à l'intérieur de la vasque reconstituée, à l'extérieur des percements.

13



- fixer la vasque sur le mât (1) à l'aide de 4 boulons (17)

**Ne pas oublier les rondelles d'étanchéités.**

**Ne pas oublier de graisser la visserie!!!**